

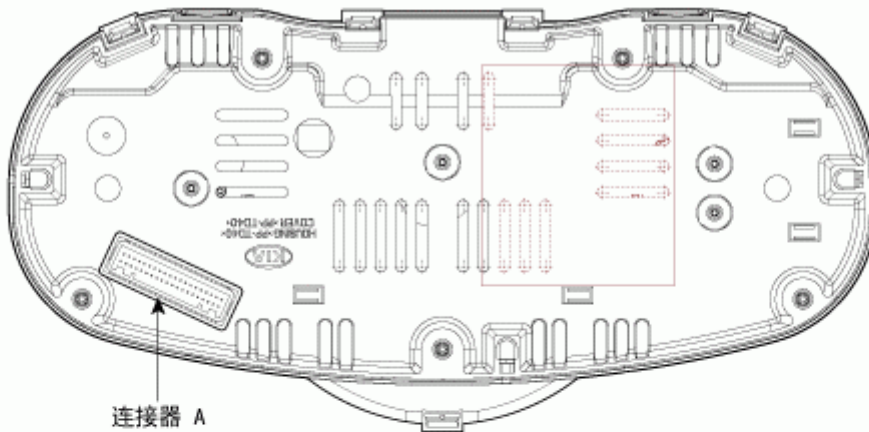
部件

[常规]

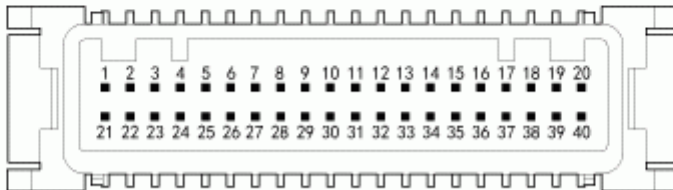
[前]



[后]



连接器 A



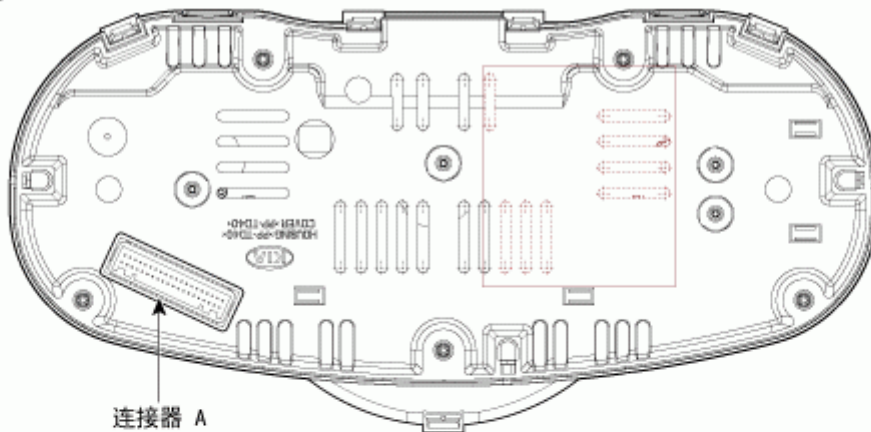
连接器 A

【高级】

【前】



【后】



连接器 A



连接器 A

连接器端子信息

端子号	说明	端子号	说明
1	安全气囊	21	蓄电池
2	P(AT)	22	点火开关1
3	R(AT)	23	照明(-)
4	N(AT)	24	行车电脑/复位开关
5	D(AT)	25	信号搭铁



6	棘爪输出	26	信号搭铁
7	燃油输入	27	燃油GND
8	-	28	燃油警告
9	油水分离器传感器输入	29	-
10	-	30	-
11	喷水器输入	31	4脉冲输出
12	变阻器上调	32	-
13	变阻器下调	33	C_CAN高电位
14	方向盘加热器	34	C_CAN低电位
15	巡航(+)开关	35	-
16	主动ECO	36	M_CAN高电位
17	机油压力输入	37	M_CAN低电位
18	交流发电机	38	-
19	油位	39	变阻器输出
20	钥匙防盗系统	40	搭铁